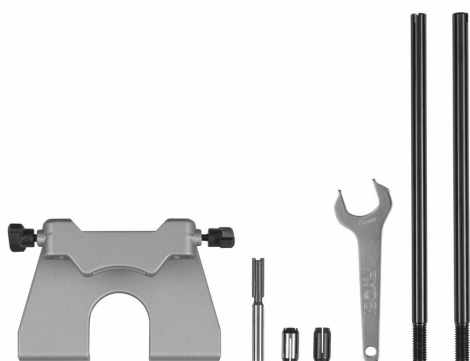


18V akumulatora virsfrēze RTR18-0

RYOBI



ONE+ **3** GADU

- Akumulatora 18V ¼" virsfrēze ir ideāli piemērota malu profilu veidošanai, lai uzlabotu kokapstrādes projektus
- Ar spiedienliešanas tehnoloģiju izgatavotā pamatne un mikrometriskā pielāgošana nodrošina precīzu dziļuma iestatīšanu
- Caurspīdīga pamatne nodrošina stabilitāti un precizitāti
- LED apgaismojums izgaismo Jūsu darba zonu labākai darba materiāla redzamībai
- Tā kā šis instruments pieder pie ONE+™ mājas un dārza instrumentu sistēmas, šo instrumentu var darbināt jebkurš ONE+ akumulators!

Jauda	18V
Maks. grieztsp. (mm)	38
Spilpatr. ievietotā izstr. liel. diam. (mm)	6 & 6.35
Brīv. ātr. (apg./min.)	20,000 - 30,000
Stand. aprīk.	6 mm spīļzoklis, 6,35 mm spīļzoklis, 6,35 mm diametra taisnzobu cilindriskā frēze, paralēlā vadotne
Svars ar akumulatoru (EPTA) (kg)	1.2
Preces kods	5133005654
Akumulatora kapacitāte (Ah)	4.0
Akumulatora veids	Li-ion
Brīvgaitas ātrums (apgriezieni minūtē)	20,000 - 30,000
EAN kods	4892210206909
Piegādāto akumulatoru skaits	0
Piegādāts	Vairāk nekā 75% pārstrādāta kartona kaste
Spilpatronā ievietotā izstrādājuma lielākais diametrs (mm)	6 & 6.35
Standarta aprīkojums	6 mm spīļzoklis, 6,35 mm spīļzoklis, 6,35 mm diametra taisnzobu cilindriskā frēze, paralēlā vadotne
Svars [bez akumulatora] [kg]	1.6
Vai komplektācijā ietilpst lādētājs	Nē
Vibrācijas līmeņa kļūdas koeficients (m/s ²)	1.5
Virsfrēzēšanas radītā vibrācija (ar kļūdas koeficientu) (m/s ²)	2.4

*Registration required for extension from 2-3 years. Please visit our site for full T&C's