

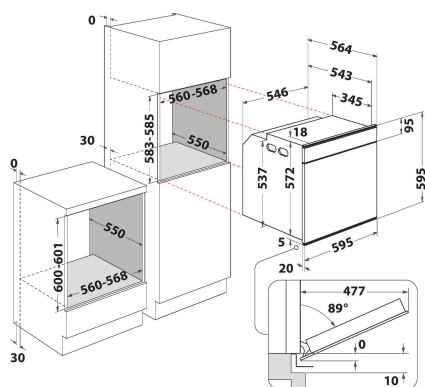
W9 OM2 4MS2 H

12NC: 859991549730

GTIN (EAN) kods: 8003437834851

Whirlpool

SENSING THE DIFFERENCE



GALVENĀS IEZĪMES

Produktu grupa	Cepeškrāsns
Tirdzniecības kods	W9 OM2 4MS2 H
Produkta pamatkrāsa	Inox
Konstrukcijas veids	Iebūvēts
Vadības veids	Elektronisks
Vadības iestatījumu veids	-
Vai kādas no plīts virsmas funkcijām ir integrētas?	Nē
Kāda veida plīts virsmas var kontrolēt?	-
Automātiskās programmas	Jā
Strāva (A)	16
Voltāža (V)	220-240
Frekvence (Hz)	50/60
Elektrības vada garums (cm)	90
Kontaktdakšas veids	Nē
Dziļums ar 90 grādos atvērtām durvīm (mm)	-
Produkta augstums	595
Produkta platums	595
Produkta dziļums	564
Minimālais nišas augstums	0
Minimālais nišas platums	0
Nišas dziļums	0
Neto svars (kg)	40.5
Izmantojamais tilpums (tilpnē)	73
Integrēta tīrīšanas sistēma	Hidrolītisks
Tilpnes režģi	2
Paplātes	2

TEHNISKĀS ĪPAŠĪBAS

Taimeris	-
Laika kontrole	Elektronisks
Laika iestatīšanas iespējas	Start un Stop
Drošības iekārta	-
Iekšējais apgaismojums	Jā
Tilpnes iekšējo gaismas elementu skaits	1
Tilpnes iekšējo gaismas elementu novietojums	Aizmugure
Vadotnes cepeškrāsns tilpnē	Restes
Tilpnes termozonde	Jā

ENERGOEFECTIVĪTES MARKĒJUMS

Enerģijas ievade	Elektrisks
Tilpnes enerģijas veids	Elektrība
Energoefektivitātes klase - JAUNS (2010/30/ES)	A+
Enerģijas patēriņš parastajā ciklā - JAUNS (2010/30/ES)	0.91
Enerģijas patēriņš piespiedu gaisa konvekcijas ciklā - JAUNS (2010/30/ES)	0.7