

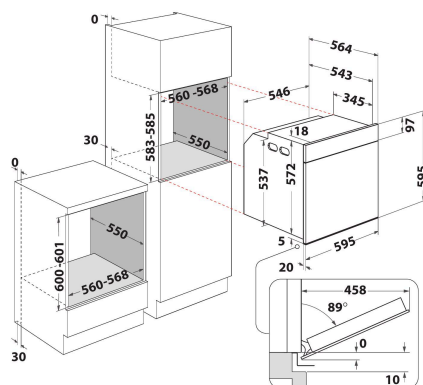
# OAKZ9 7921 CS IX

12NC: 859991533830

GTIN (EAN) kods: 8003437938733

Whirlpool

SENSING THE DIFFERENCE



## GALVENĀS IEZĪMES

Produktu grupa	Cepeškrāsns
Tirdzniecības kods	OAKZ9 7921 CS IX
Produkta pamatkrāsa	Inox
Konstrukcijas veids	Iebūvēts
Vadības veids	Mehāniskis un elektroniskis
Vadības iestāţījumu veids	-
Vai kādas no plīts virsmas funkcijām ir integrētas?	Nē
Kāda veida plīts virsmas var kontrolēt?	-
Automātiskās programmas	Jā
Strāva (A)	16
Voltāţa (V)	220-240
Frekvence (Hz)	50/60
Elektrības vada garums (cm)	90
Kontaktdakšanas veids	Nē
Dziļums ar 90 grādos atvērtām durvīm (mm)	-
Produkta augstums	595
Produkta platums	595
Produkta dziļums	564
Minimālais nişas augstums	0
Minimālais nişas platums	0
Nişas dziļums	0
Neto svars (kg)	33
Izmantojamais tilpums (tilpnē)	73
Integrēta tīrīšanas sistēma	Daļēji katalītiskis
Tilpnes režģi	1
Paplātes	2

## TEHNISKĀS ĪPAŠĪBAS

Taimeris	-
Laika kontrole	Elektroniskis
Laika iestatīšanas iespējas	Start un Stop
Drošības iekārta	-
Iekšējais apgaismojums	Jā
Tilpnes iekšējo gaismas elementu skaits	1
Tilpnes iekšējo gaismas elementu novietojums	Aizmugure
Vadotnes cepeškrāsns tilpnē	Teleskopisks
Tilpnes termozonde	Nē

## ENERGOEFĒKTIVĪTĀTES MARĶĒJUMS

Enerģijas ievade	Elektriskis
Tilpnes enerģijas veids	Elektrība
Energoefektivitātes klase - JAUNS (2010/30/ES)	A+
Enerģijas patēriņš parastajā ciklā - JAUNS (2010/30/ES)	0.91
Enerģijas patēriņš piespiedu gaisa konvekcijas ciklā - JAUNS (2010/30/ES)	0.7